

Corp iluminat parc

Corp: aluminiu

Diametru Cerc partea de sus 530 mm

laltime H – 560 mm

Soclu: E27

Standarde: EN 60598-1:2013, EN 61347-2-13

Temperatura mediului de operare: -30°C ÷ +50°C

Tensiune nominala: 220 ÷ 240V 50/60Hz

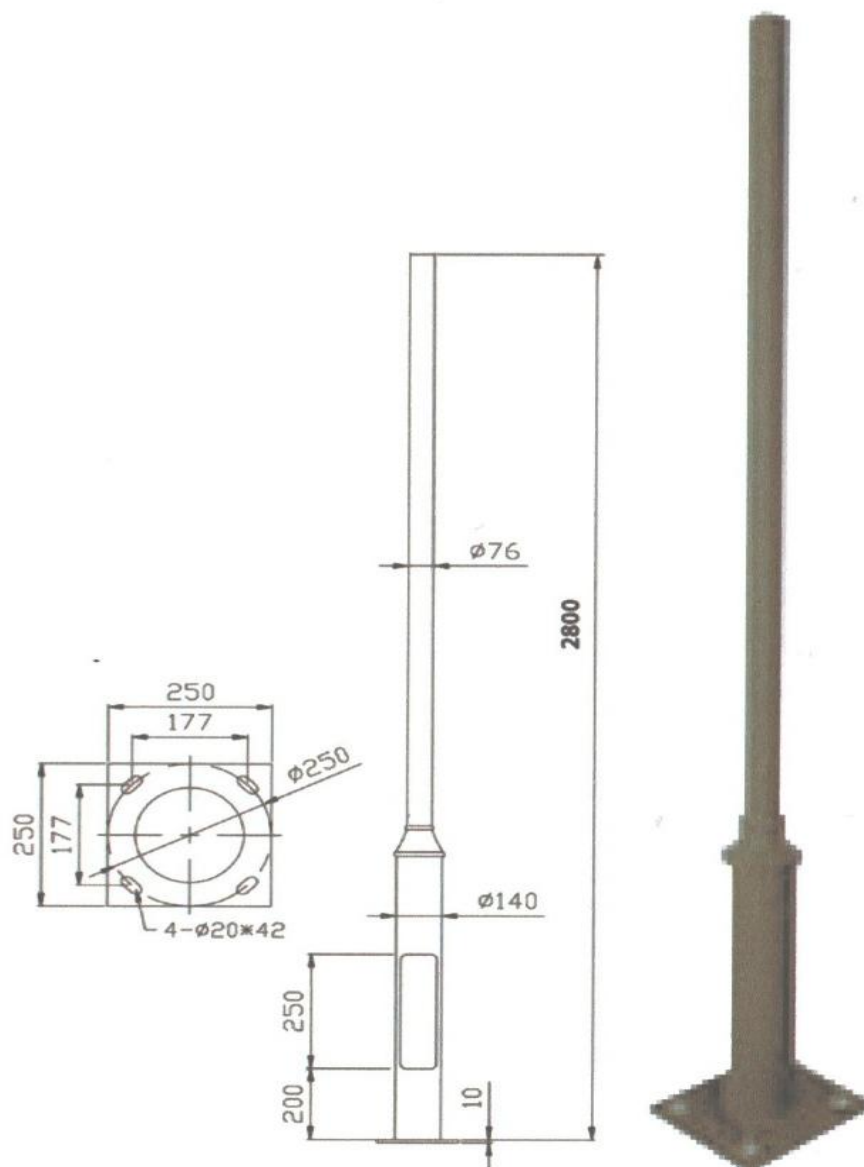
Sursa recomandata: bec tip LED

Grad de protectie: IP65

Garantie 5 ani



Pilon pentru corpul de iluminat



Elementele componente ale pilonului

- 1 picior din țiaua oțel, la baza dim 140mm, sus diam. 76mm, talpa cu sistem de fixare la sol 250x250 mm. La baza cu gaură și capac pentru acces conectare la sistem
- 4 elemente de ancorare în beton diam. 18mm cu filet, piulița, șaiba

Finisare elemente metalice

Pilonul este vopsita in camp electrostatic cu vopsea poliesterica, care asigura protectie si rezistenta ridicata suprafetelor metalice. Capetele exterioare vor fi cu capac metalic.

Culoare -negru mat

Banca pentru parc cu spatar Dim. L 1,80m x H 0,80m x l 0,60m



Elementele componente ale băncii

- 2 picioare din țiaua încovăiată diam. 57, cu sistem de fixare a elementelor din lemn și c sistem de fixare la sol
- 7 elemente sipci ,Specie lemn – Stejar, Fag. L-1800mm; l- 100mm; h- 50mm
- 28 seturi organe asamblare, zincate (surub torbant, piulita, saiba)

Finisare elemente metalice

Banca de exterior este vopsita in camp electrostatic cu vopsea poliesterica, care asigura protectie si rezistenta ridicata suprafetelor metalice. Capetele exterioare vor fi cu capac metalic.

Culoare -negru mat

Finisare elemente din lemn

Elementele din lemn ale banchetei sunt tratate cu trei straturi de protectie impotriva umiditatii, insectelor, ciupercilor xilofage si a razelor ultraviolete.

- 1 strat de impregnant pe baza de apa
- 2 straturi lac pe baza de apa

Culoare -galben-stejar

Banca pentru parc fara spatar Dim. L 1,80m x H 0,60m x l 0,60m



Elementele componente ale băncii

- 2 picioare din țiaua încovăiată diam. 57, cu sistem de fixare a elementelor din lemn și c sistem de fixare la sol
- 4 elemente sipci ,Specie lemn – Stejar, Fag. L-1800mm; l- 100mm; h- 50mm
- 16 seturi organe asamblare, zincate (surub torbant, piulita, saiba)

Finisare elemente metalice

Banca de exterior este vopsita in camp electrostatic cu vopsea poliesterica, care asigura protectie si rezistenta ridicata suprafetelor metalice. Capetele exterioare vor fi cu capac metalic.

Culoare -negru mat

Finisare elemente din lemn

Elementele din lemn ale banchetei sunt tratate cu trei straturi de protectie impotriva umiditatii, insectelor, ciupercilor xilofage si a razelor ultraviolete.

- 1 strat de impregnant pe baza de apa
- 2 straturi lac pe baza de apa

Culoare -galben-stejar

Cos de gunoi parc

Metal + Lemn (dim.: Ø 300 mm / H 600 mm / Total H 800)

**Elementele componente ale coșului de gunoi**

- 3 picioare din țieva profilată 10x10mm, cu sistem de fixare la sol
- 2 inele metalice din fisie metalica 25mm h-3mm, diam. interior -300mm
- 18-22 elemente sipci ,Specie lemn – Stejar, Fag. L-500mm; l- 40mm; h- 30mm
- 36-44 seturi organe asamblare, zincate (surub torbant, piulita, saiba)
- 1 galeata metalică diam. 300Mm h- 450-500mm

Finisare elemente metalice

Carcasul metalic este vopsita in camp electrostatic cu vopsea poliesterica, care asigura protectie si rezistenta ridicata suprafetelor metalice.

Culoare -negru mat

Finisare elemente din lemn

Elementele din lemn ale coșului sunt tratate cu trei straturi de protectie impotriva umiditatii, insectelor, ciupercilor xilofage si a razelor ultraviolete.

- 1 strat de impregnare pe baza de apa
- 2 straturi lac pe baza de apa